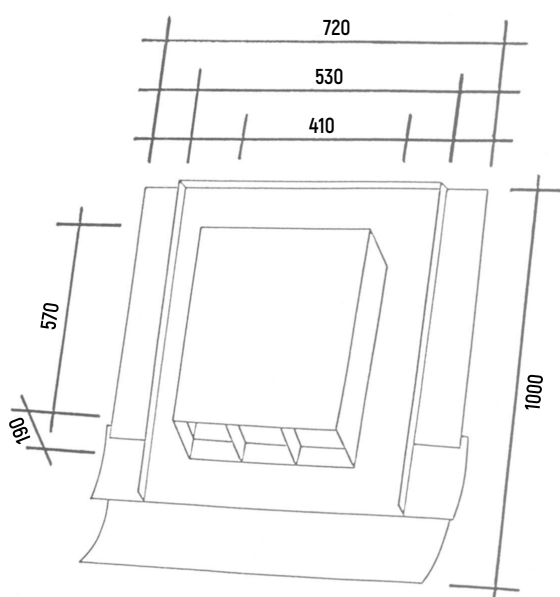




Zubehör nicht im Lieferumfang inbegriffen

- Ausstattung:** ROXTEC-Schweißrahmen S 4x3
- Belegraum:** 3 Felder a 12 cm x 12 cm (effektiv, ohne Keildichtung)
- Material:** Stahl DC 04 (ST 1403), 0,8 mm stark
- Korrosionsschutz:** Feuerverzinkung nach DIN EN ISO 1461
- Pulverbeschichtung:** Optional, Spezifikation auf Anfrage
- Einbau:** Der integrierte Eindeckrahmen ermöglicht einen Einbau gemäß den Fachregeln des deutschen Dachdeckerhandwerks
- Bestückung:** Die Dachdurchführung wird mit ROXTEC-Modulen bestückt. Diese sind - entsprechend der jeweiligen Kabeldurchmesser - zusätzlich über ROXTEC zu beziehen. Der Schweißrahmen selbst gehört zum Lieferumfang.



Maße in mm

Aufgrund der handwerklichen Fertigung und anschließenden Feuerverzinkung können die tatsächlichen Abmessungen von den Angaben der folgenden Zeichnung geringfügig abweichen.

