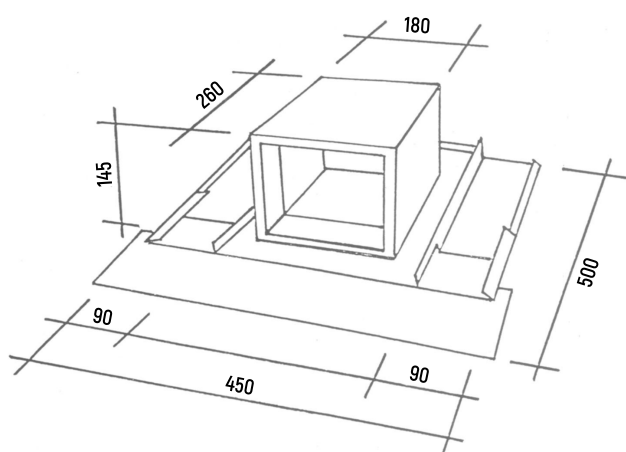


Zubehör nicht im Lieferumfang inbegriffen

- Ausstattung:** ROXTEC-Schweißrahmen S 4x1
- Belegraum:** 1 Feld a 12 cm x 12 cm (effektiv, ohne Keildichtung)
- Material:** Stahl DC 04 (ST 1403), 0,8 mm stark
- Korrosionsschutz:** Feuerverzinkung nach DIN EN ISO 1461
- Pulverbeschichtung:** Optional, Spezifikation auf Anfrage
- Einbau:** Der integrierte Eindeckrahmen ermöglicht einen Einbau gemäß den Fachregeln des deutschen Dachdeckerhandwerks
- Bestückung:** Die Dachdurchführung wird mit ROXTEC-Modulen bestückt. Diese sind - entsprechend der jeweiligen Kabeldurchmesser - zusätzlich über ROXTEC zu beziehen. Der Schweißrahmen selbst gehört zum Lieferumfang.



### Maße in mm

Aufgrund der handwerklichen Fertigung und anschließenden Feuerverzinkung können die tatsächlichen Abmessungen von den Angaben der folgenden Zeichnung geringfügig abweichen.

