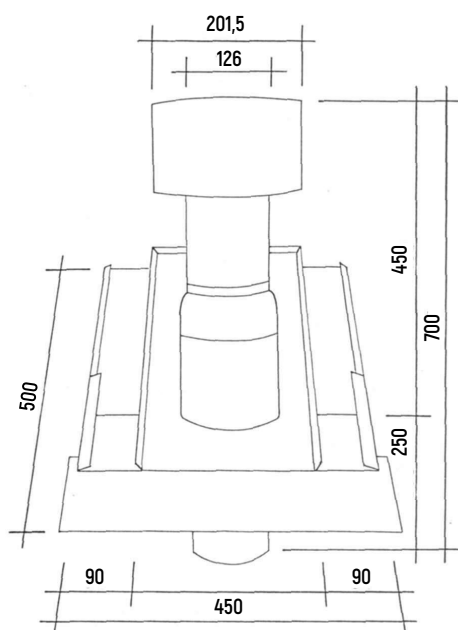


Zubehör nicht im
Lieferumfang inbegriffen

- Dachneigung:** 25° bis 45°
- Belegraum:** Ein Belegfeld 120 mm x 120 mm (in Verbindung mit einem ROXTEC-Stoprahmen R 200)
- Material:** Stahl DC 04 (ST 1403), 0,8 mm stark, Baustahl
- Korrosionsschutz:** Feuerverzinkung nach DIN EN ISO 1461
- Pulverbeschichtung:** Optional, Pulverspezifikation auf Anfrage
- Bestückung:** Der Rohrdurchmesser ist für einen ROXTEC-Stoprahmen R 200 (plus Module) ausgelegt (siehe auch Belegraum).
ROXTEC-Stoprahmen und Module gehören nicht zum Lieferumfang!



Maße in mm

Aufgrund der handwerklichen Fertigung und anschließenden Feuerverzinkung können die tatsächlichen Abmessungen von den Angaben der folgenden Zeichnung geringfügig abweichen.

